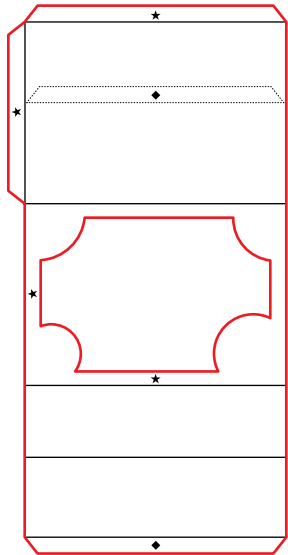
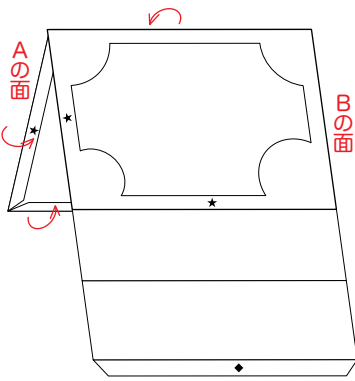


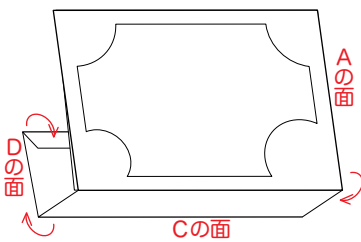
フォトフレームのつくりかた



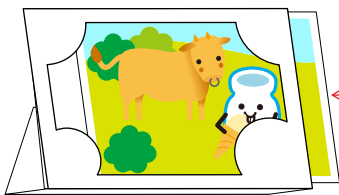
- 1 プリンタでA4用紙に印刷して赤線の部分をカッターなどで切り取ります。



- 2 Aの面を山折りにします。Aの面にあるのりしろ★も山折りにしてBの面の★の裏にのりつけます。



- 3 Cの面、Dの面を山折りにします。Dの面にあるのりしろ◆も山折りにしてAの面の裏の◆にのりつけます。



- 4 写真をフレームの矢印の方向から入れて、フォトフレームのできあがり！

